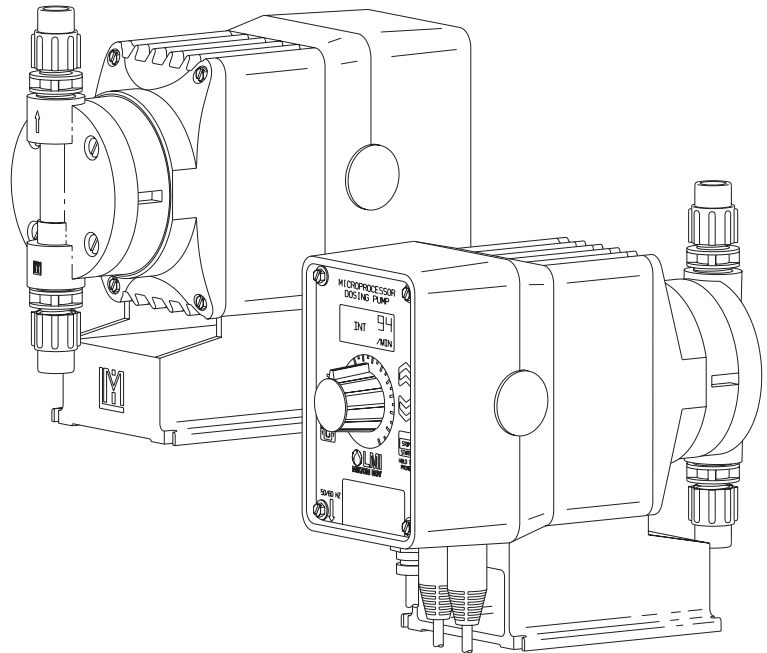




Die A9-Serie programmierbarer elektronischer Dosierpumpen zeichnet sich unter Verwendung eines klaren Flüssigkristall-Displays und eines 4-Schlüssel-Tastenfeldes durch äußerst präzise Mikroprozessorsteuerung aus.



Baureihe A9

- Max. Förderleistung bis 7.6 l/h
- Max. Druck bis 17.3 bar

Wichtigste technische Merkmale

- Max. Mediumtemperatur: 50 °C
- Ansaughöhe: 1.5 m
- Fördergenauigkeit ca. ± 2%
- Regelbare Hublänge: 0 bis 100% Min. empfohlene Regelung: 20% für A94x - A95x - A96x 30% für A97x
- **Leistungskontrolle**
Exklusiv bei LMI Pumpen, diese Funktion ermöglicht die Reduzierung der Geräuschentwicklung, der Druckstöße und damit den Verschleiß, und verlängert somit die Lebensdauer der Pumpe.
- **Manuelle Bedienung**
Verstellung der Hubzahl von 1 Hub/Stunde bis 100 Hübe/min.; Verstellung der Hublänge von 20% bis 100%. Fernbedienung der Start/Stop funktion.
- **Proportional Anwendung**
Die Hubzahl wird durch Impulse von einem Kontaktwasserzähler oder einem Impulsgeber (Transistor oder Optokoppler) bestimmt.
- Division der eingehenden Impulse (Divisor 1 bis 999).
Multiplikation der eingehenden Impulse (Multiplikator 1 bis 999) mit oder ohne Akkumulation und regelbarer Hubzahl.

- **Anwendung mit einem Signal 4 - 20 mA**
Das Verhältnis Strom/Hubzahl ist programmierbar über den gesamten Bereich in direkter oder indirekter Proportionalität.
- **Förderkontrolle**
Ausgerüstet mit einem Durchflußwächter (FM-PRO-9) führen die Pumpen eine automatische Durchflußkontrolle durch und gebe bei einer Störung Alarm.

Einfache, widerstandsfähige Konstruktion

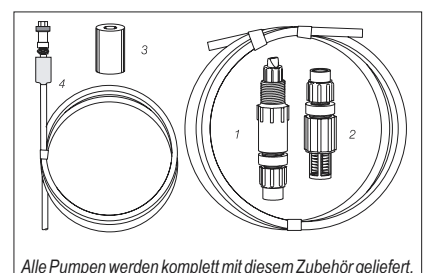
- Ideal für Innen- und Aussenmontage, wo Einfachheit größere Zuverlässigkeit bedeutet. Dickwandige glasfaser- oder kohlefaserverstärkt thermoplastische Konstruktion mit zusätzlich integrierter Metall/Plastik-Struktur und die magnetischen Komponenten gewährleisten eine vibrations- und stoßgedämpfte Arbeitsweise wie sie bei vergleichbaren Produkten nicht anzutreffen ist.
- Starke Kabel und -verbinder, wie sie in der Automobilherstellung verwendet werden, tragen zur Konstruktionsrobustheit bei.

Komplettkapselung Korrosionsbeständig IP65

- Mit O-Ring abgedichtetes, korrosionsbeständiges Gehäuse aus glasfaserverstärktem Polypropylen schützt die Pumpe vor aggressiven Chemikalien und schwierigen Umgebungsbedingungen.

Komplett mit Zubehör

- LMI A9 Dosierpumpen werden mit folgendem Zubehör geliefert:
 1. Impfstelle,
 2. Fußventil,
 3. Keramikgewicht,
 4. Extern-Kabel mit Stecker.
- Die Mehrheit der Modelle sind standardmaessig mit Saug- und Druckschlaechen ausgeruestet.



Alle Pumpen werden komplett mit diesem Zubehör geliefert.

Technische Daten

Modell	FÖRDERLEISTUNG (l/h) max.	DRUCK (bar) max.	MEMBRAN-DURCHMESSER	HUBVOLUMEN (ml)		HUBZAHL (Hübe/Min.)		DOSIERKOPFMATERIAL						ANSCHLÜSSE UND SCHLÄUCHE	
				min.	max.	min.	max.	PVC	PVDF/Polyp.	PVDF/PTFE	Acrylic	Edelstahl 316 ⁽¹⁾	HV ⁽²⁾	Zoll	Metrisch
A97*	1.6	9.7	0.5	0.08	0.26	0,017	100	358XY	352XY	353XY	350XY	257	155HV	.250"OD	3x6 mm
A94*	2.2	17.3	0.5	0.07	0.37	0,017	100	358XY	352XY	353XY	350XY	257	155HV	.250"OD	3x6 mm
A95*	3.8	7.6	0.9	0.13	0.63	0,017	100	398XY	392XY	393XY	390XY	297	85HV	.375"OD	6x8 mm
A96*	7.6	3.5	1.8	0.25	1.26	0,017	100	368XY	362XY	363XY	360XY	277	75HV	.375"OD	6x8 mm

* Geben Sie bei Bestellung bitte eine der Optionen an, indem Sie die entsprechende Nummer in das Kästchen eintragen.

- 1 = 115 V
- 3 = 230 V Din Stecker
- 5 = 230 V UK Stecker
- 7 = 230 V CH Stecker

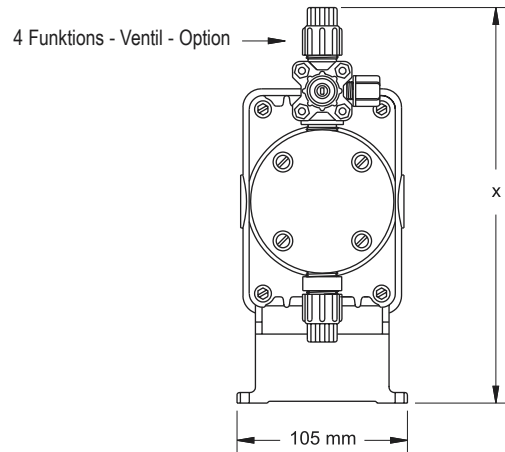
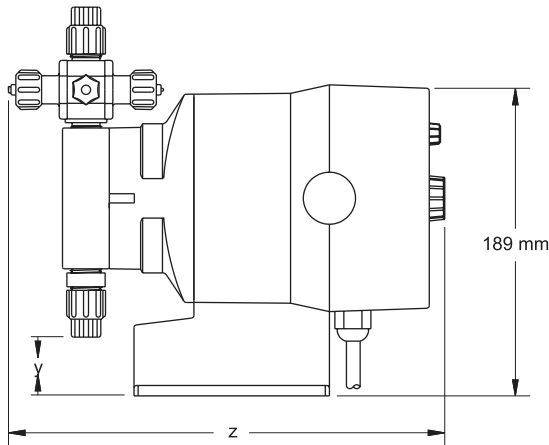
⁽¹⁾ 1/4" NPT Außengewinde

⁽²⁾ .500"OD / .938" OD oder 9 x 12 / 15 x 23

X Y Bezug nehmen auf Dosierkopftabelle, um den gewünschten Code auszuwählen

↓	Code auszuwählen
2	Zoll-Schlauch
3	Metrischen Schlauch
0	1/2" BSP
4	Rohr aus verstärktem PVC 6 x 12
B	Entlüftungs 4-Funktionsventil integriert
N	Kein 4-Funktionsventil
S	4-Funktionsventil integriert
T	3-Funktionsventil integriert

Abmessungen



	W	X	Y	Z
Pumpe ohne Funktionsventil	47	206	36	218
Pumpe mit Funktionsventil	67	251	36	238
Pumpe mit Dosierkopf aus Edelstahl	40	196	45	211
Pumpe für Hochviskosität	55	230	41	226
Verpackung: 325 x 235 x 290 mm	Bruttogewicht: 4.5 kg			



FRANCE - DOSAPRO MILTON ROY S.A.
10, Grande Rue - 27360 Pont Saint Pierre
Tél. : +33 (0)2 32 68 30 00 - Fax : +33 (0)2 32 68 30 93
www.dosapro.com - e-mail : contact@dosapro.com

ESPAÑA - DOSAPRO MILTON ROY IBERICA
C/Embajadores, 100 - 28012 MADRID
Tél. : +34 91 517 80 00 - Fax : +34 91 517 52 38
www.dosapro.es - e-mail : madrid@dosapro.es

UNITED STATES - LIQUID METRONICS, INC
8 Post Office Square - Acton, Massachusetts 01720
Tel. : 1 (978) 263 9800 - Fax : 1 (978) 264 9172
www.lmpumps.com

INTERNATIONAL SALES DEPARTMENT and PROJECTS DEPARTMENT
Tél. : +33 (0)2 32 68 30 12 - Fax : +33 (0)2 32 68 30 91
10, Grande Rue - 27360 Pont Saint Pierre (France)

SPARE PARTS DEPARTMENT/PIÈCES DE RECHANGE
Tél. +33 (0)2 32 68 30 01 - Fax : +33 (0)2 32 68 30 92
10, Grande Rue - 27360 Pont-Saint-Pierre (France)

INTERNATIONAL TECHNICAL ASSISTANCE/ASSISTANCE TECHNIQUE
Tel. : +33 (0)2 32 68 30 02 - Fax : +33 (0)2 32 68 30 96
10, Grande Rue - 27360 Pont-Saint-Pierre (France)

DOSAPRO MILTON ROY EN FRANCE :
Angers, Bordeaux, Lille, Lyon, Nancy, Paris, Rouen

