

Programmierbare elektronische Membrandosierpumpe LMI Baureihe AA9



Die AA9-Serie programmierbarer elektronischer Dosierpumpen zeichnet sich unter Verwendung eines klaren Flüssigkristall-Displays und eines 4-Schlüssel-Tastenfeldes durch äußerst präzise Mikroprozessorsteuerung aus.

Baureihe AA9

- Max. Förderleistung bis 7.6 l/h
- Max. Druck bis 17.3 bar

Wichtigste technische Merkmale

- Max. Mediumtemperatur: 50 °C
- Ansaughöhe: 1.5 m
- Fördergenauigkeit ca. $\pm 2\%$
- Regelbare Hublänge: 0 bis 100%
Min. empfohlene Regelung: 20% für AA94x - AA95x - AA96x
30% für AA97x
- **Leistungskontrolle**
Exklusiv bei LMI Pumpen, diese Funktion ermöglicht die Reduzierung der Geräuschentwicklung, der Druckstöße und damit den Verschleiß, und verlängert somit die Lebensdauer der Pumpe.
- **Manuelle Bedienung**
Verstellung der Hubzahl von 1 Hub/Stunde bis 100 Hübe/Min.
Verstellung der Hublänge von 20% bis 100%.
Fernbedienung der Start/Stop funktion.
- **Proportional Anwendung**
Die Hubzahl wird durch Impulse von einem Kontaktwasserzähler oder einem Impulsgeber (Transistor oder Optokoppler) bestimmt.
- Division der eingehenden Impulse (Divisor 1 bis 999).
- Multiplikation der eingehenden Impulse (Multiplikator 1 bis 999) mit oder ohne Akkumulation und regelbarer Hubzahl.
- **Anwendung mit einem Signal 4-20 mA**
Das Verhältnis Strom/Hubzahl ist programmierbar über den gesamten Bereich von 0 bis 20 mA und 0-100 Hübe/Min in direkter oder indirekter Proportionalität.
- **Förderkontrolle**
Ausgerüstet mit einem Durchflußwächter (FM-PRO-9) führen die Pumpen eine automatische Durchflußkontrolle durch und geben bei einer Störung Alarm.

Einfache, widerstandsfähige Konstruktion

- Ideal für Innen- und Außenmontage, wo Einfachheit größere Zuverlässigkeit bedeutet. Dickwandige glasfaser- oder kohlefaserverstärkte thermoplastische Konstruktion mit zusätzlich integrierter Metall/Plastik-Struktur und die magnetischen Komponenten gewährleisten eine vibrations- und stoßgedämpfte Arbeitsweise wie sie bei vergleichbaren Produkten nicht anzutreffen ist.
- Starke Kabel und -verbinder, wie sie in der Automobilherstellung verwendet werden, tragen zur Konstruktionsrobustheit bei.



Programmierbare Elektronische Membrandosierpumpe LMI Baureihe AA9

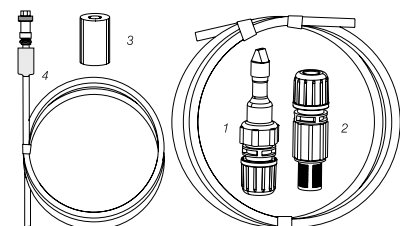
Komplettkapselung Korrosionsbeständig IP65

- Mit O-Ring abgedichtetes, korrosionsbeständiges Gehäuse aus glasfaserverstärktem Polypropylen schützt die Pumpe vor aggressiven Chemikalien und schwierigen Umgebungsbedingungen.
- Ein transparenter Deckel schützt die Frontseite vor Umgebungseinflüssen.

Komplett mit Zubehör

- LMI AA9 Dosierpumpen werden mit folgendem Zubehör geliefert:
 1. Impfstelle,
 2. Fußventil,
 3. Keramikgewicht,
 4. Extern-Kabel mit Stecker.
- Die Mehrheit der Modelle sind standardmaessig mit Saug- und Druckschlaeuchen ausgeruestet.

ZUBEHÖR



Alle Pumpen werden komplett mit diesem Zubehör geliefert.

Technische Daten

Modell	Förderleistung (l/h) max.	Druck (bar) max.	Membrandurchmesser (Zoll ²)	Hubvolumen (ml)		Hubzahl (Hübe/Min)		Werkstoffen Pumpenkopf / Sitzen						Anschlüsse und Schläuche	
				min.	max.	min.	max.	PVC/Aflas	PVDF/Aflas	PVDF/PTFE	Acryl/Aflas	316L/PTFE ⁽¹⁾	Hochviskosität ⁽²⁾	Zoll	Metrish
AA97*	1.6	9.7	0.5	0.08	0.26	0.017	100	358XY	352XY	353XY	350XY	257	155HV	.250"OD	3x6 mm
AA94*	2.2	17.3	0.5	0.07	0.37	0.017	100	358XY	352XY	353XY	350XY	257	155HV	.250"OD	3x6 mm
AA95*	3.8	7.6	0.9	0.13	0.63	0.017	100	398XY	392XY	393XY	390XY	297	85HV	.375"OD	6x8 mm
AA96*	7.6	3.5	1.8	0.25	1.26	0.017	100	368XY	362XY	363XY	360XY	277	75HV	.375"OD	6x8 mm

* Geben Sie bei Bestellung bitte eine der Optionen an, indem Sie die Entsprechende Nummer in das Kästchen eintragen:
 3 = 230 V, CEE Stecker
 5 = 230 V, UK Stecker
 7 = 230 V, CH Stecker
 8 = 115 V, ohne Stecker

⁽¹⁾ 1/4" NPT Außengewinde

⁽²⁾ .500"OD / 15x23

X Y Bezug nehmen auf Dosierkopftabelle, um den gewünschten

↓ Code auszuwählen

0 1/2" BSP

2 Zoll-Schlauch

3 Metrischen Schlauch

4 Rohr aus verstärktem PVC 6x12

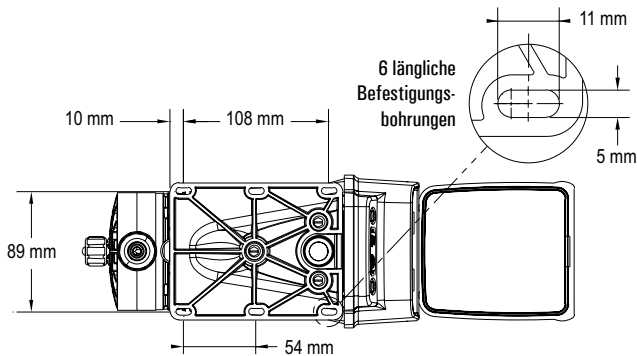
B Entlüftungs 4-Funktionsventil integriert

N Kein 4-Funktionsventil

S 4-Funktionsventil integriert

T 3-Funktionsventil integriert

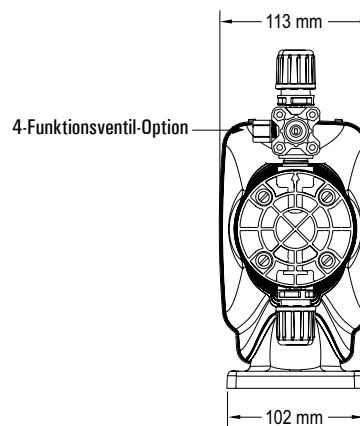
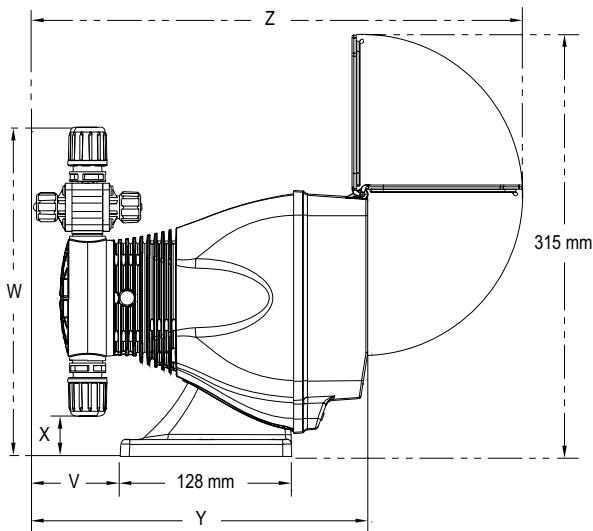
Abmessungen



Abmessungen *	V	W	X	Y	Z
Pumpe ohne Funktionsventil	52	213	18	239	352
Pumpe mit Funktionsventil	72	250	18	259	372
Pumpe mit Dosierkopf aus Edelstahl	30	191	41	227	340
Pumpe für Hochviskosität	46	220	35	243	356
Verpackung: 325 x 235 x 290 mm	Bruttogewicht: 4.5 kg				

* Die angeführten Maße entsprechen der maximalen Größe.

Sie variieren in Abhängigkeit von der gewählten Dosiererausführung.



Ein Netzwerk aus mehr als 100 Vertriebs- und Servicepartnern.

Ihren Ansprechpartner vor Ort finden Sie auf unserer Internetseite unter:

www.miltonroy-europe.com

LMI Baureihe AA9 - Ref.: 160 5007 220 N - 01/06 - Rev. H

Wir behalten uns das Recht vor, Änderungen ohne vorherige Ankündigung durchzuführen - Gedruckt in Frankreich.

Ihr Partner vor Ort:



MEDOTEC

Mess- und Dosiertechnik GmbH

Dömgesstr. 6, 41238 Mönchengladbach

Telefon: +49 (0) 2166 - 18 99 90

Telefax: +49 (0) 2166 - 18 99 91

Email: mail@medotec.de

www.medotec.de