

Elektronisch gesteuerte Membrandosierpumpe LMI Baureihe P5



Die Baureihe P5: Proportionaldosierung

- Alle Dosierpumpen der Baureihe P5 bieten die Möglichkeit, entweder auf automatische Ansteuerung (durch einfaches Anschliessen des externen Kabels) oder manuelle Regelung umzuschalten.
- Bei der automatischen, externen Ansteuerung wird diese durch einen Kontaktwasserzähler mit Reed-Kontakt oder durch einen anderen potentialfreien Kontakt ausgelöst.

Wichtigste technische Merkmale

- Elektromagnetisch angetriebene Membranpumpe
- Regelbare Hubfrequenz
- Regelbare Hublänge
- Max. Förderleistung bis 12 l/h
- Max. Druck bis 17,3 bar

Einfache, widerstandsfähige Konstruktion

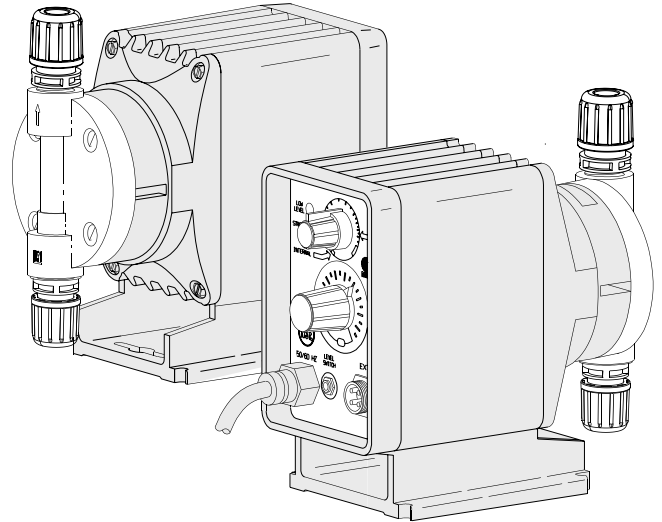
- Ideal für Innen- und Aussenmontage, wo Einfachheit größere Zuverlässigkeit bedeutet. Dickwandige glasfaser- oder kohlefaserverstärkte thermoplastische Konstruktion mit zusätzlich integrierter Metall-/Plastik-Struktur und die magnetischen Komponenten gewährleisten eine vibrations- und stoßgedämpfte Arbeitsweise wie sie bei vergleichbaren Produkten nicht anzutreffen ist.
- Starke Kabel- und -verbinder, wie sie in der Automobilherstellung verwendet werden, tragen zur Konstruktionsrobustheit bei.

Einzigartige Eigenschaften

- Durch den Einsatz von LMI's spezieller elektromagnetischer gekapselter Krafteinheit (EPU) mit ausgewogener elektronischer Konstruktion.
- Gegen Verstopfung widerstandsfähige Injektions-Rückschlagventile mit flexiblem Klappenventil sind Standardzubehör.
- LMI's einzigartiges 4-Funktionsventil oder Multifunktions-Entlüftungsventil sind preiswerte Zubehörteile.

Grosser Einsatzbereich

- Dosierkopf und Ventile werden in PVC, PVDF, Acrylglas, Edelstahl oder für hochviskose Polymere geliefert.
- Ventilkugeln aus Keramik, Ventilsitzen aus Aflas oder PTFE.
- Pumpenverbundmembranen aus dem ausgezeichneten Fluorofilm® garantieren verlässlichen und störungsfreien Betrieb für eine Vielzahl von Chemikalien.



Elektronisch gesteuerte Membrandosierpumpe LMI Baureihe P5

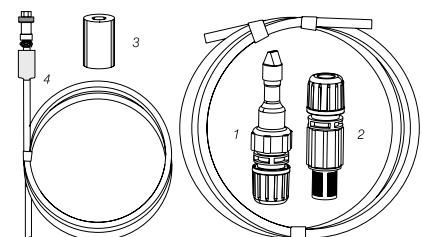
Komplettkapselung Korrosionsbeständig IP65

- Mit O-Ring abgedichtetes, korrosionsbeständiges Gehäuse aus glasfaserverstärktem Polypropylen schützt die Pumpe vor aggressiven Chemikalien und schwierigen Umgebungsbedingungen.

Komplett mit Zubehör

- LMI P5 Dosierpumpen werden mit folgendem Zubehör geliefert:
 1. Impfstelle,
 2. Fußventil,
 3. Keramikgewicht,
 4. Extern-Kabel mit Stecker.
- Die Mehrheit der Modelle sind standardmässig mit Saug- und Druckschläuchen ausgerüstet.

ZUBEHÖR



Alle Pumpen werden komplett mit diesem Zubehör geliefert.

Technische Daten

Modell	Förderleistung (l/h) max.	Druck (bar) max.	Membrandurchmesser (Zoll ²)	Hubvolumen (ml)		Hubzahl (Hübe/Min)		Werkstoffen Pumpenkopf / Sitzen						Anschlüsse und Schläuche	
				min.	max.	min.	max.	PVC/Aflas	PVDF/Aflas	PVDF/PTFE	Acryl/Aflas	316L/PTFE ⁽¹⁾	Hochviskosität ⁽²⁾	Zoll	Metrish
P57*	1.6	9.7	0.5	0.08	0.27	1	100	358XY	352XY	353XY	350XY	257	155HV	.250"OD	3x6 mm
P54*	2.2	17.3	0.5	0.07	0.37	1	100	358XY	352XY	353XY	350XY	257	155HV	.250"OD	3x6 mm
P55*	3.8	7.6	0.9	0.13	0.63	1	100	398XY	392XY	393XY	390XY	297	85HV	.375"OD	6x8 mm
P56*	7.6	3.5	1.8	0.25	1.27	1	100	368XY	362XY	363XY	360XY	277	75HV	.375"OD	6x8 mm
P58*	12	1.5	1.8	0.40	2.00	1	100	368XY	362XY	363XY	360XY	277	75HV	.375"OD	6x8 mm

* Geben Sie bei Bestellung bitte eine der Optionen an, indem Sie die Entsprechende Nummer in das Kästchen eintragen:

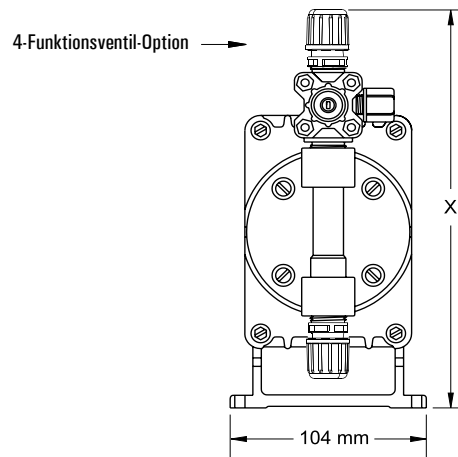
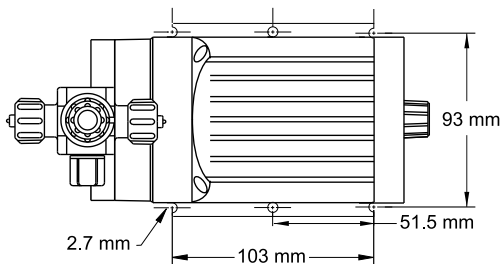
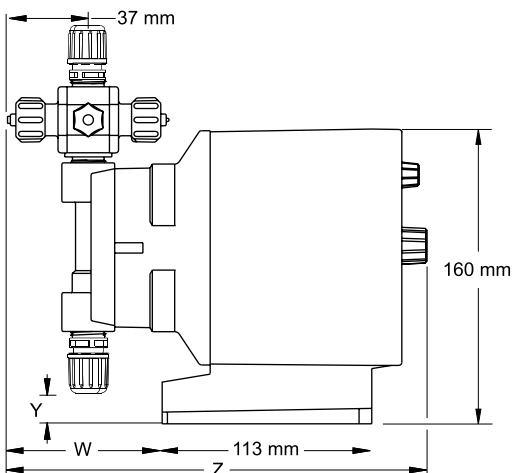
- 1 = 115 V, US Stecker
- 3 = 230 V, CEE Stecker
- 5 = 230 V, UK Stecker
- 7 = 230 V, CH Stecker
- 8 = 115 V, ohne Stecker

⁽¹⁾ 1/4" NPT Außengewinde

⁽²⁾ .500" OD / 15x23

X	Y	Bezug nehmen auf Dosierkopftabelle, um den gewünschten Code auszuwählen
	↓	Code auszuwählen
	0	1/2" BSP
	2	Zoll-Schlauch
	3	Metrischen Schlauch
	4	Rohr aus verstärktem PVC 6x12
B		Entlüftungs 4-Funktionsventil integriert
N		Kein 4-Funktionsventil
S		4-Funktionsventil integriert
T		3-Funktionsventil integriert

Abmessungen



Abmessungen	W	X	Y	Z
Pumpe ohne Funktionsventil	51	181	11	198
Pumpe mit Funktionsventil	79	226	11	218
Pumpe mit Dosierkopf aus Edelstahl	44	171	20	191
Pumpe für Hochviskosität	59	205	16	206
Verpackung:	275 x 225 x 165 mm		Bruttogewicht: 3.7 kg	



Ein Netzwerk aus mehr als 100 Vertriebs- und Servicepartnern.
Ihren Ansprechpartner vor Ort finden Sie auf unserer Internetseite unter:
www.miltonroy-europe.com

LMI baureihe P5 - Réf. 160 5001 220N - 02/06 - Rév. G

Wir behalten uns das Recht vor, Änderungen ohne vorherige Ankündigung durchzuführen - Gedruckt in Frankreich.

Ihr Partner vor Ort:



Mess- und Dosiertechnik GmbH

Dömgesstr. 6, 41238 Mönchengladbach
Telefon: +49 (0) 2166 - 18 99 90

Telefax: +49 (0) 2166 - 18 99 91

Email: mail@medotec.de

www.medotec.de