

Dosierpumpe serie G™ A

Förderleistung bis 170 l/h • Druck bis 12 bar

- Mit mechanisch betriebener Membrane • Hublängenverstellung mittels variablem Exzenter

 **DOSAPRO**

Technische Daten

- Förderleistung bis 170 l/h
- Gegendruck bis 12 bar
- PTFE-Membrane
- Mechanisch betriebene Membrane
- Hublängenverstellung mit variablem Exzenter für pulsationsarme, druckstoßfreie Förderung
- Maximale Temperatur des Fördermediums: 40 °C
- Hublängenverstellbar im Stillstand und im Betrieb von 0% bis 100%
- Dosiergenauigkeit ± 2% im Einstellbereich 10% bis 100%
- Maximale Saughöhe: 4 m Wassersäule, 2,5 m Wassersäule für die Modelle GA 90 bis GA 170
- Option für Hochvakuum-Saughöhe bis 9 m Wassersäule (bitte anfragen)
- Maximaler Vordruck (saugseitig): 2 bar
- Gehäuse aus korrosionsfreiem Kunststoff, glasfaserverstärkt
- Auf Lebenszeit geschmiert
- Optionen: Doppelmembrane, VARIPULSE® oder Frequenzumformer
- Integrierbar in einem Schutzgehäuse EH&S



Dosierpumpe serie G™ A

Motordaten

Allgemeine Daten:

- Stromversorgung:
 - 230/400 V - 50/60 Hz - 3 Phasen
 - 230 V - 50 oder 60 Hz - 1 Phase
 - 115 V - 50 oder 60 Hz - 1 Phase
- Schutzart: IP 55, tropenfest, ISO-Klasse F
- In Übereinstimmung mit europäischen und internationalen Standards

Optionen:

- Montageflansch F130, Wellenzapfen 14x30
- Druckfest gekapselter Motor (nur ausserhalb Europas, nicht ATEX-konform)

Zubehör

- Die Pumpen der Serie G™ A werden komplett mit dem nebenstehenden Zubehör geliefert (gilt nicht für Version Edelstahl 316L und Pumpen für Suspensionen).
- Auf Anfrage: 3- oder 4-Funktionsventile, Entlüftungsventile, Puffertank, Sicherheitsventile und Rückschlagventile.

Werkstoffe Pumpenkopf

Pumpenkopf / Versionen	Polypropylen (PP)	PVDF	Edelstahl (316L)	Viskose Medien (HV)
Versionen GA 2 bis GA 45				
Pumpenkopf	PP	PVDF	316L	PP
Ventilgehäuse	PVDF	PVDF	316L	PP
Sitzen	Aflas	PTFE	316L	PTFE
Kugeln	Keramik	Keramik	316L	316L
Anschlüsse	PVDF/PP	PVDF/PP	316L	PP
Membrane	PTFE/PVDF*	PTFE/PVDF	PTFE/316L	PTFE/PVC
Dichtungen	Viton	Viton	Viton	-
Versionen GA 90 bis GA 170				
Pumpenkopf	PP	PVDF	316L	PP
Ventilgehäuse	PP	PVDF	316L	PP
Sitzen	PTFE	PTFE	316L	PTFE
Kugeln	Keramik	Keramik	316L	316L
Anschlüsse	PP/PVC	PVDF/PVC	316L	PP
Membrane	PTFE	PTFE	PTFE	PTFE
Dichtungen	-	-	Viton	-

* GA 2 bis GA 10 ausgenommen = PTFE/PVC

Andere Pumpenkopfversionen:

- PVC-Version (GA 90 bis GA 170 nur): PVC-Kopf mit Keramik-Kugeln
- Fluorhaltige Lösungen: PVDF-Kopf mit PTFE-Kugeln
- Suspensionen: 316L Edelstahl-Kopf mit 440C-Kugeln
- Mix-Version PP/Edelstahl 316L: PP-Kopf mit 316L-Kugeln

ZUBEHÖR

Für Versionen "PP-", "PVDF-", "PVC-", "fluorhaltige Lösungen" und "Mix-Version":

- Versionen GA 2 bis GA 45: Pumpen werden mit Impfventil, Fußventil und Beschwerungsstein sowie 6 m flexibler Polyethylenschlauch 6x8, 6 m gewebeverstärkter PVC schlauch 6x12 und Adapter 1/2" G.
- Versionen GA 90 bis GA 170: Zubehör auf Anfrage.

Für Version "Viskose Medien":

- Versionen GA 2 bis GA 45: Pumpen werden mit: Saugseite = 2 m Schlauch 15x23 + 1/2" NPT-Außengewinde - Druckseite : 3 m Schlauch 0.500" OD, sowie mit Impfventil geliefert.
- Versionen GA 90 bis GA 170: Pumpen werden mit: Saugseite = 2 m Schlauch 15x23 + 1/2" NPT-Außengewinde - Druckseite = 1/2" NPT-Außengewinde geliefert.

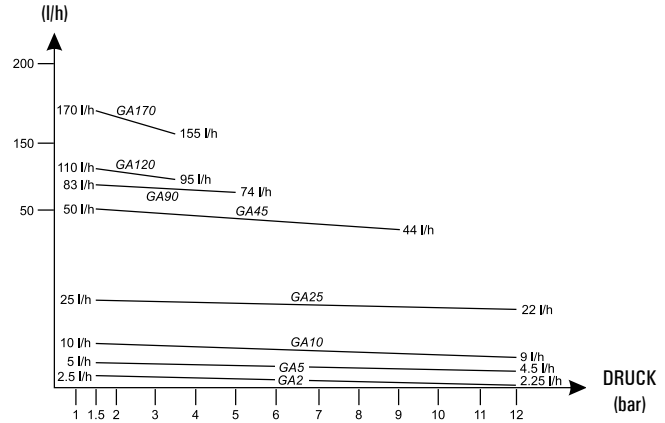
Leistungen

Typ	Förderstrom max. (l/h) ⁽¹⁾⁽²⁾	Druck max. (bar)	Hublänge (mm)	Hubzahl (Hübe/Min) ⁽²⁾	Motordrehzahl (U/Min) ⁽²⁾	Motorleistung (W)	
						1 Ph.	3 Ph.
GA 2	2.5	12	4	36	1500	180	90
GA 5	5	12	4	72	3000	180	120
GA 10	10	12	4	144	3000	180	120
GA 25	25	12	6	72	3000	180	120
GA 45	50	10	6	144	3000	180	120
GA 90	83	5	6	72	3000	180	120
GA 120	110	3.5	4	144	3000	180	120
GA 170	170	3.5	6	144	3000	180	120

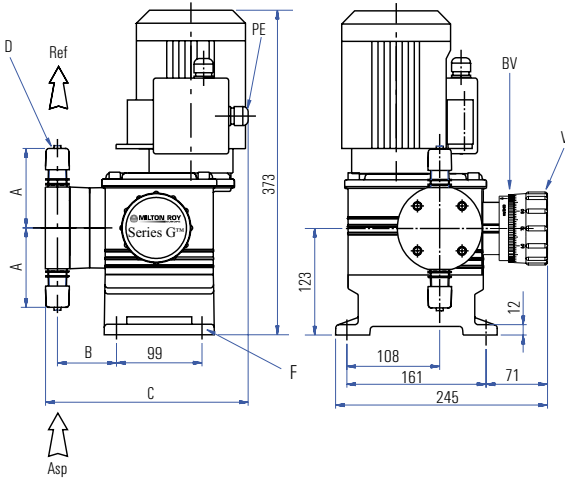
⁽¹⁾ Max. Förderstrom bei 1.5 bar

⁽²⁾ Werte mit 50 Hz-Motor (zu multiplizieren mit Faktor 1.2 bei 60 Hz)

FÖRDERSTROM



Abmessungen und Anschlüsse



Asp : Saugseite

Ref : Druckseite

V : Fördergenverstellung

BV : Fördergenarretierung

PE : Motorkabeleinführung

F : 4 Bohrungen, Ø 9 mm

D : Ventilanschlüsse

Typ	Abmessungen	Versionen	PP/PVDF/PVC/Mix	316L	HV
	(mm)	Anschl. T	P	Q	N H
GA 2	A		91	102	105
GA 5	B		68	68	83
GA 10	C		234	236	253
GA 25	A		91	102	108
GA 45	B		69	68	73
	C		235	236	243
	(mm)	Anschl. T	P	Q	N H
GA 90	A		109	143	123 110
GA 120	B		98	98	98 98
GA 170	C		266	270	273 266

Anschlüsse:

T = Flexibler Polyethylenschlauch 6x8 mm, gewebeverstärkter PVC Schlauch 6x12 mm und Adapter G 1/2" Außengewinde

N = Gewindemuffe 1/2" BSP-Innengewinde

H = GA 2 bis GA 45: Saugseite = Schlauch 15x23 - Druckseite = PE-Schlauch 9x12

H = GA 90 bis GA 170: Saugseite = Schlauch 15x23 - Druckseite = Außengewinde 1/2"

P = Außengewinde 1/2" NPT

Q = Muffe für PVC-Rohr DN 15

Gewicht und Verpackung

Versionen	Nettogewicht ⁽¹⁾ (kg)	Bruttogewicht ⁽¹⁾ (kg)	Verpackung ⁽²⁾ (L x B x H - mm)
GA 2 bis GA 170 (PP)	7	9	400 x 300 x 490
GA 2 bis GA 45 (INOX)	8	10	400 x 300 x 490
GA 120 bis GA 170 (INOX)	12	14	400 x 300 x 490

⁽¹⁾ Ca. - ⁽²⁾ Standard-Kartonverpackung



Ein Netzwerk aus mehr als 100 Vertriebs- und Servicepartnern.

Ihren Ansprechpartner vor Ort finden Sie auf unserer Internetseite unter:

www.miltonroy-europe.com

GTMA - Ref. 160 5203 22DN - 03/07 - Rev. G

Wir behalten uns das Recht vor, Änderungen ohne vorherige Ankündigung durchzuführen - Gedruckt in Frankreich.

Ihr Partner vor Ort:



MEDOTEC

Mess- und Dosiertechnik GmbH

Dömgesstr. 6, 41238 Mönchengladbach

Telefon: +49 (0) 2166 - 18 99 90

Telefax: +49 (0) 2166 - 18 99 91

Email: mail@medotec.de

www.medotec.de