



Ausführung ECTFE

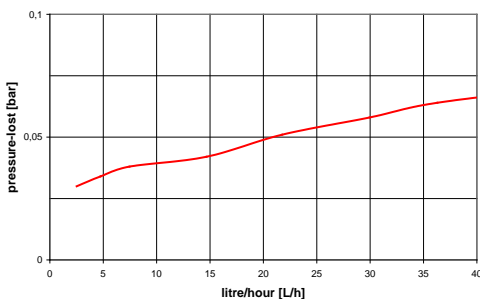
Impulsausgang

Ausführung Edelstahl mit Würfelstecker

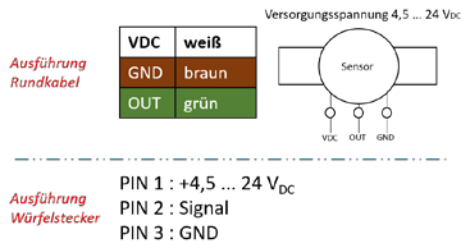
Impulskenlinie* (H₂O bei 21°C):



Druckverlustkennlinie* (H₂O bei 21°C):



Elektrischer Anschluss:



Technische Daten Ovalradsensor :

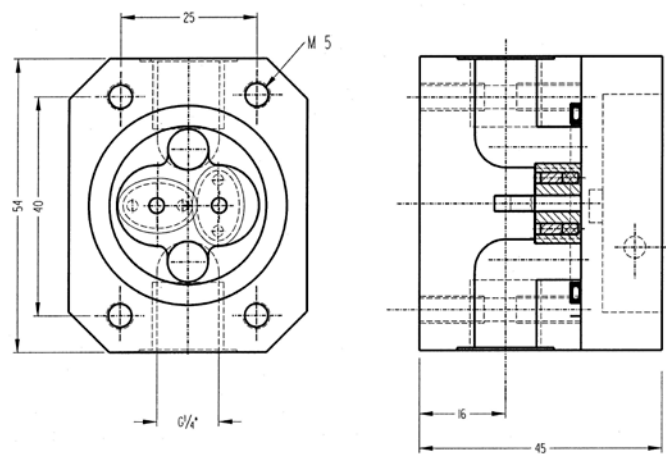
Durchfluss - / Messbereich:	Typ 01: 2,0 ... 40 l/h / 5,0 ... 40 l/h Typ 02: 5,0 ... 80 l/h / 10 ... 70 l/h
Messprinzip:	Volumen-Messung (Ovalrad)
Abtastsystem:	Halleffekt, berührungslos
Ausgangssignal:	Exakt Rechteck
Schutzart:	IP65
Viskosität der Medien:	ca. 5 ... 200 cST
Messgenauigkeit:	+/-2,5 % bei gleichen Betriebsbedingungen
Wiederholgenauigkeit:	< 0,8% bei gleichen Betriebsbedingungen
Durchflussrichtung:	Pfeilrichtung
Betriebs-/Berstdruck:	max. 10 bar / >18 bar
Betriebstemperatur:	0 ... 80 °C
Einbaulage:	beliebig, senkrecht in Pfeilrichtung beste Entlüftung
Achslagerung:	starre Achse
Hydraulischer Anschluss:	2 x G1/4" Innengewinde
Elektrischer Anschluss:	Ausgangsart: komplementäre Endstufe Versorgungsspannung: 4,5 ... 24 V _{DC} Ausgangsstrom: max. 11 mA bei 24 V _{DC}
Ausführung Kabel fest vergossen (Code: VG)	weiß → +4,5 ... 24 V _{DC} (VDC) braun → Masse (GND) grün → Signal (OUT) Rundkabel Standardlänge 5 m (3x0,14 mm ² LiYY)
Auführung Würfelstecker (Code: WS)	PIN 1 → +4,5 ... 24 V _{DC} (VDC) PIN 2 → Signal (OUT) PIN 3 → Masse (GND) Gerätestecker nach DIN 43650 (EN175301-803A)

Werkstoffe

Gehäuse:	ECTFE	PP	Edelstahl
Ovalrad:	PEEK oder ECTFE		
Achse/Lager:	ZrO ₂ /PEEK oder AL ₂ O ₃ /ECTFE		
Magnete:	gekapselt in PEEK oder ECTFE		

Dichtung (wahlweise):	FKM / Viton oder EPDM [Option: Kalrez® auf Anfrage]		
Art.nr. OV.01:	KA91252xxx	KA91263xxx	KA91272xxx
Art.nr. OV.02:	KA91253xxx	KA91264xxx	KA91273xxx

Maßzeichnung:



Sicherheitshinweise:

Achtung! Bitte überprüfen Sie die Beständigkeit der angegebenen Materialien in Bezug auf die von Ihnen eingesetzten Chemikalien.
 Unsere Durchflussmesser dürfen nicht als alleiniges Mittel zur Abwendung gefährlicher Zustände an Maschinen und Anlagen eingesetzt werden. Maschinen und Anlagen müssen so konstruiert werden, dass fehlerhafte Zustände nicht zu einer für das Bedienpersonal gefährlichen Situation führen können. Der Durchflussmesser darf nur von qualifiziertem Personal, ausschließlich entsprechend der technischen Daten verwendet werden. Qualifiziertes Personal sind Personen, die mit der Aufstellung, Montage, Inbetriebnahme und Betrieb dieses Gerätes vertraut sind und die über eine ihrer Tätigkeit entsprechende Qualifikation verfügen.

*bei stetigem Durchfluss