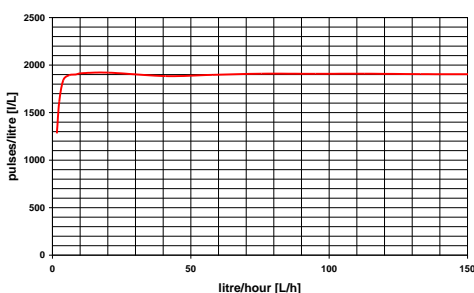


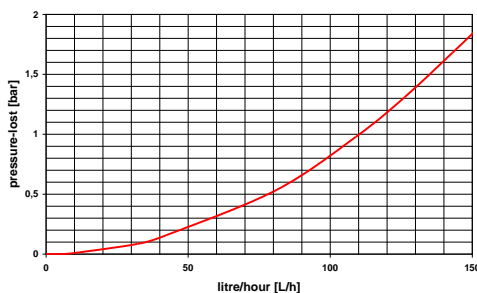
# Durchflusssensor R2 (1/4" AG oder 5/8" UNF)



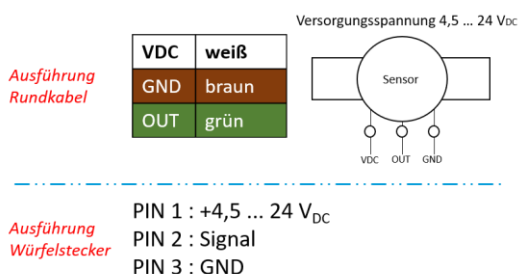
## Impulskennlinie: \*



## Druckverlustkennlinie: \*



## Elektrischer-Anschlussplan:



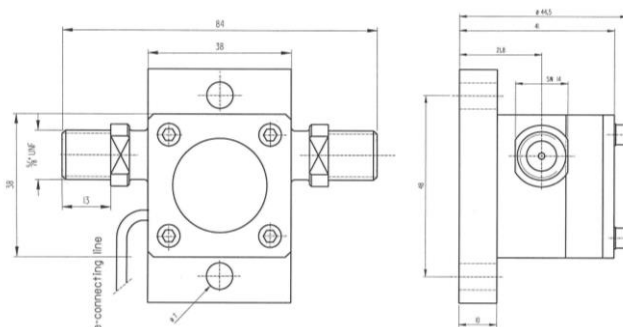
## Technische Daten Flügelradsensor :

<b>Durchflussbereich /</b>	<b>R2 D1,2:</b>	1,0...60 l/h / 3,0...50 l/h
<b>Messbereich:</b>	<b>R2 D1,7:</b>	2,5...150 l/h / 6,0...130 l/h
(H <sub>2</sub> O bei 21°C)	<b>R2 D03:</b>	6,0...250 l/h / 15...200 l/h
	<b>R2 OD:</b>	15...350 l/h / 30...300 l/h
<b>Viskosität der Medien:</b>	ca. 1 ... 10 cST	
<b>Messgenauigkeit:</b>	+/- 2 % bei gleichen Betriebsbedingungen	
<b>Wiederholgenauigkeit:</b>	< 0,8% bei gleichen Betriebsbedingungen	
<b>Durchflussrichtung:</b>	waagrecht in Pfeilrichtung, siehe Maßzeichnung	
<b>Betriebs-/Berstdruck:</b>	max. 10 bar / > 30 bar	
<b>Betriebstemperatur:</b>	-10 ... 80 °C	
<b>Einbaulage:</b>	beliebig, waagrecht in Pfeilrichtung beste Entlüftung	
<b>Messprinzip:</b>	Volumen-Messung (Geschwindigkeitszählung)	
<b>Abtastsystem:</b>	Halleffekt, berührungslos	
<b>Ausgangssignal:</b>	exakt Rechteck	
<b>Hydraulischer Anschluss:</b>	2 x 1/4" AG <b>oder</b> 2 x 5/8" UNF	
<b>Elektrischer Anschluss:</b>	Ausgangsart: komplementäre Endstufe Versorgungsspannung: 4,5 ... 24 V <sub>DC</sub> Ausgangsstrom: max. 11 mA bei 24 V <sub>DC</sub>	
<b>Ausführung Rundkabel:</b>	<b>weiße</b> (white) Litze → +4,5 ... 24 V <sub>DC</sub> <b>braune</b> (brown) Litze → Masse (GND) <b>grüne</b> (green) Litze → Signal (OUT) Rundkabel Standardlänge 5 m (3x0,14 mm <sup>2</sup> LiYY)	
<b>Ausführung Würfelstecker:</b>	PIN 1 → +4,5 ... 24 V <sub>DC</sub> (VDC) PIN 2 → Signal (OUT) PIN 3 → Masse (GND) Gerätestecker nach DIN 43650 (EN175301-803A)	
<b>Schutzart:</b>	IP65	

## Werkstoffe

	<u>Ausführung ECTFE</u>	<u>Ausführung POM</u>
<b>Gehäuse / Rotor:</b>	ECTFE/ECTFE	POM/POM
<b>Düse:</b>	ECTFE	POM
<b>Achse / Lager:</b>	<u>in 1/4"</u> : Corepoint/ECTFE	Corepoint/POM
		oder: Saphir/Rubin
		<u>in 5/8" UNF</u> : Saphir/Rubin
<b>Magnete:</b>	in ECTFE gekapselt	in POM gekapselt
<b>Dichtung (wahlweise):</b>	FKM/Viton oder EPDM	[Option: Kalrez <sup>®</sup> auf Anfrage]
<b>Gewicht:</b>	Ausf. Rundkabel: ca. 140 g / Ausf. Würfelstecker: ca. 86 g	

## Maßzeichnung:



## Sicherheitshinweise:

**Achtung! Bitte überprüfen Sie die Beständigkeit der angegebenen Materialien in Bezug auf die von Ihnen eingesetzten Chemikalien.**

Unsere Durchflussmesser dürfen nicht als alleiniges Mittel zur Abwendung gefährlicher Zustände an Maschinen und Anlagen eingesetzt werden. Maschinen und Anlagen müssen so konstruiert werden, dass fehlerhafte Zustände nicht zu einer für das Bedienpersonal gefährlichen Situation führen können. Der Durchflussmesser darf nur von qualifiziertem Personal, ausschließlich entsprechend der technischen Daten verwendet werden. Qualifiziertes Personal sind Personen, die mit der Aufstellung, Montage, Inbetriebnahme und Betrieb dieses Gerätes vertraut sind und die über eine ihrer Tätigkeit entsprechende Qualifikation verfügen.

\* bei stetigem Durchfluss