

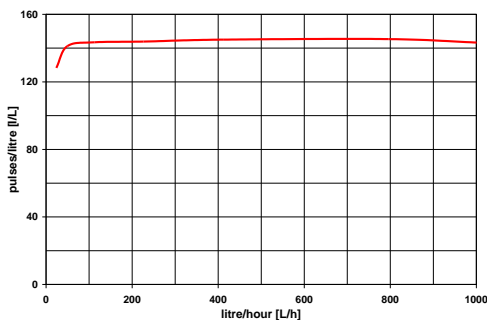
Ausführung Rundkabel

Impulsausgang

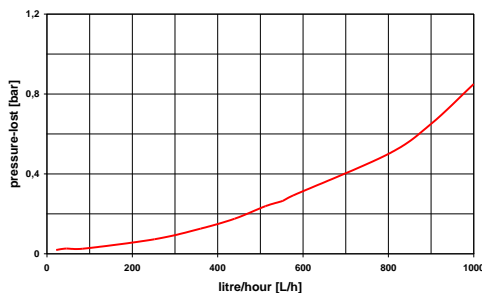
Technische Daten Flügelradsensor :

Durchflussbereich:	30 ... 1000 l/h
Messbereich:	60 ... 900 l/h
(H ₂ O bei 21°C)	
Viskosität der Medien:	ca. 1 ... 10 cST
Messgenauigkeit:	+/- 2 % bei gleichen Betriebsbedingungen
Wiederholgenauigkeit:	< 0,8% bei gleichen Betriebsbedingungen
Durchflussrichtung:	waagrecht in Pfeilrichtung, siehe Maßzeichnung
Betriebs-/Berstdruck:	max. 6 bar / > 20 bar
Betriebstemperatur:	-10 ... 80 °C
Einbaulage:	beliebig, waagrecht in Pfeilrichtung beste
Messprinzip:	Volumen-Messung (Geschwindigkeitszählung)
Abtastsystem:	Halleffekt, berührungslos
Ausgangssignal:	exakt Rechteck
Hydraulischer Anschluss:	2 x 3/8" AG
Elektrischer Anschluss:	Ausgangsart: komplementäre Endstufe
	Versorgungsspannung: 4,5 ... 24 V _{DC}
	Ausgangsstrom: max. 11 mA bei 24 V _{DC}
Ausführung Rundkabel:	weiße (white) Litze → +4,5 ... 24 V _{DC} (VDC)
	braune (brown) Litze → Masse (GND)
	grüne (green) Litze → Signal (OUT)
	Rundkabel Standardlänge 5 m (3x0,14 mm ² LiYY)
Ausführung Würfelstecker:	PIN 1 → +4,5 ... 24 V _{DC}
<i>[Option: Würfelstecker auf Anfrage]</i>	PIN 2 → Signal (OUT)
	PIN 3 → Masse (GND)
	Gerätestecker nach DIN 43650 (EN175301-803A)
Schutzart:	IP65
Werkstoffe	<u>Ausführung ECTFE</u> <u>Ausführung POM</u>
Gehäuse / Rotor:	ECTFE/ECTFE POM/POM
Düse:	ECTFE POM
Achse / Lager:	Al ₂ O ₃ / Al ₂ O ₃ Corepoint / POM
Magnete:	in ECTFE gekapselt In POM gekapselt
Dichtung (wahlweise):	FKM/Viton oder EPDM <i>[Option: Kalrez® auf Anfrage]</i>

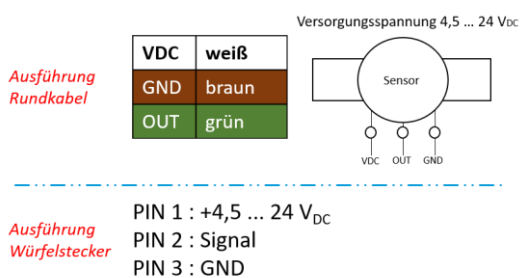
Impulskenlinie: *



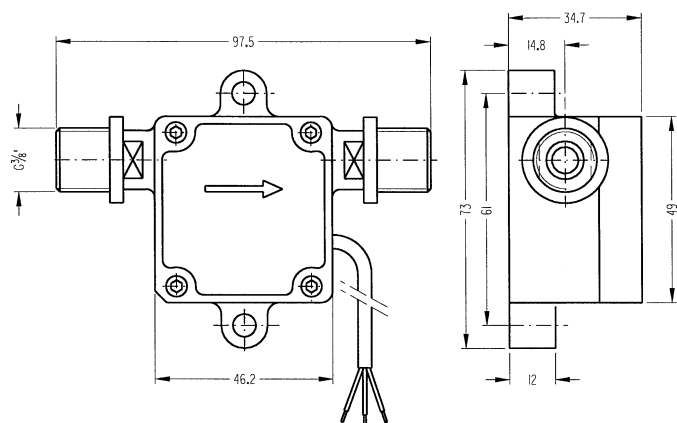
Druckverlustkennlinie: *



Elektrischer-Anschlussplan:



Maßzeichnung:



Sicherheitshinweise:

Achtung! Bitte überprüfen Sie die Beständigkeit der angegebenen Materialien in Bezug auf die von Ihnen eingesetzten Chemikalien.

Unsere Durchflussmesser dürfen nicht als alleiniges Mittel zur Abwendung gefährlicher Zustände an Maschinen und Anlagen eingesetzt werden. Maschinen und Anlagen müssen so konstruiert werden, dass fehlerhafte Zustände nicht zu einer für das Bedienpersonal gefährlichen Situation führen können. Der Durchflussmesser darf nur von qualifiziertem Personal, ausschließlich entsprechend der technischen Daten verwendet werden. Qualifiziertes Personal sind Personen, die mit der Aufstellung, Montage, Inbetriebnahme und Betrieb dieses Gerätes vertraut sind und die über eine ihrer Tätigkeit entsprechende Qualifikation verfügen.

Typ 79.R4 (ECTFE)

Art.Nr. **KA91115**

Typ 79.R4 (ECTFE) Würfelstecker

Art.Nr. **KA91115WS**

Typ 72.R4 (POM)

Art.Nr. **KA91338**

Typ 72.R4 (POM) Würfelstecker

Art.Nr. **KA91338WS**

* bei stetigem Durchfluss