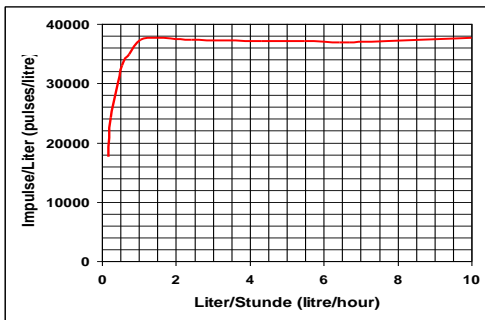


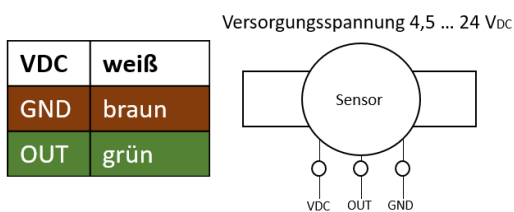
Impulsausgang

Impulskennlinie:



Druckverlustkennlinie:

Elektrischer-Anschlussplan:



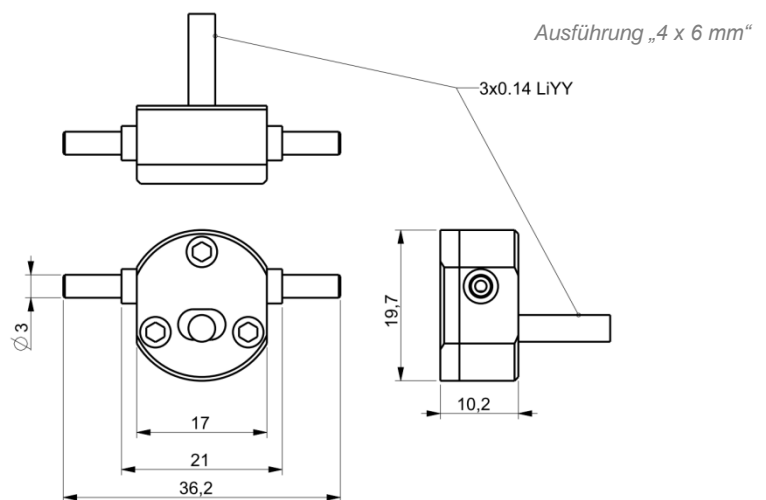
Technische Daten:

Durchflussbereich: 0,2 ... 12 l/h (H₂O bei 21 °C)
Messbereich: 1,0 ... 10 l/h (H₂O bei 21 °C)
Viskosität der Medien: ca. 1 ... 10 cST
Messgenauigkeit: +/- 2 % bei gleichen Betriebsbedingungen
Wiederholgenauigkeit: < 0,8% bei gleichen Betriebsbedingungen
Durchflussrichtung: waagrecht in Pfeilrichtung, siehe Maßzeichnung
Betriebs-/Berstdruck: max. 6 bar / > 15 bar
Betriebstemperatur: -10 ... 80 °C
Einbaulage: beliebig, waagrecht in Pfeilrichtung beste
Messprinzip: Volumen-Messung (Geschwindigkeitszählung)
Abtastsystem::: Halleffekt, berührungslos
Ausgangssignal: Exakt Rechteck
Hydraulischer Anschluss: Schlauchanschluss 4x6 mm oder 1/8" IG

Elektrischer Anschluss: Ausgangsart: NPN
 Versorgungsspannung: 4,5 ... 24 V_{DC}
 Ausgangsstrom: max. 11 mA bei 24 V_{DC}
weiße (white) Litze → +4,5 ... 24 V_{DC} (VDC)
braune (brown) Litze → Masse (GND)
grüne (green) Litze → Signal (OUT)
 Rundkabel Standardlänge 5 m (3x0,14 mm² LiYY)

Werkstoffe	<u>Ausführung ECTFE</u>	<u>Ausführung POM</u>
Gehäuse + Rotor:	ECTFE	POM
Düse:	ECTFE	POM
Achse / Lager:	Saphir / ECTFE	Saphir / POM
Magnete:	in ECTFE gekapselt	in POM gekapselt
Dichtung (wahlweise):	FKM/Viton oder EPDM	[Option: Kalrez [®] auf Anfrage]
Gewicht:	ca. 55 g	

Maßzeichnung:



Sicherheitshinweise:

Achtung! Bitte überprüfen Sie die Beständigkeit der angegebenen Materialien in Bezug auf die von Ihnen eingesetzten Chemikalien.

Unsere Durchflussmesser dürfen nicht als alleiniges Mittel zur Abwendung gefährlicher Zustände an Maschinen und Anlagen eingesetzt werden. Maschinen und Anlagen müssen so konstruiert werden, dass fehlerhafte Zustände nicht zu einer für das Bedienpersonal gefährlichen Situation führen können. Der Durchflussmesser darf nur von qualifiziertem Personal, ausschließlich entsprechend der technischen Daten verwendet werden. Qualifiziertes Personal sind Personen, die mit der Aufstellung, Montage, Inbetriebnahme und Betrieb dieses Gerätes vertraut sind und die über eine ihrer Tätigkeit entsprechende Qualifikation verfügen.

Typ: 79.R1 D05 (ECTFE/4x6)
Art.nr.: KA91402

Typ: 72.R1 D05 (POM/4x6)
Art.nr.: KA91403

Typ: 72.R1 D05 (POM/industrie 1/8")
Art.nr.: KA91404