

Ventil und Entlüftungsventil für Dosierpumpen LMI - GTMA - GTMM



4-Funktionsventil montiert auf Pumpentyp LMI AA9



4-Funktions-Entlüftungsventil montiert auf Pumpentyp LMI AA9



3-Funktionsventil montiert auf Pumpentyp LMI AA7

4-Funktions-Ventil LMI

Antisiphon

Das Antisiphon-Membranventil ermöglicht das Dosieren nach unten oder in eine Unterdruckleitung.

Druckhalteventil

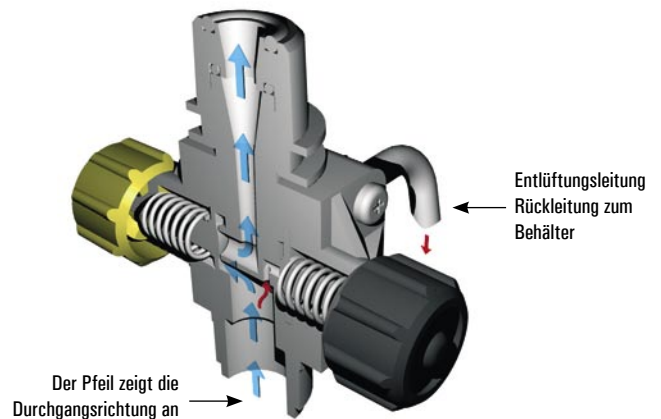
Sorgt für einen Gegendruck von 1.4 bar auf den Dosierkopf, um bei fehlendem Druck in der Druckleitung eine Überdosierung zu vermeiden.

Ansaugen der Pumpe

Durch eine Vierteldrehung des Entlüftungsknopfes kann die Pumpe zum Ansaugen gebracht werden, selbst wenn sie an eine unter Druck stehende Leitung angeschlossen ist.

Entleeren der Druckleitung

Durch gleichzeitiges Öffnen von Entlüftungsventil und Druckhalteventil kann die Druckleitung entleert werden, ohne daß ein Lösen oder Entfernen der Leitung erforderlich ist.



Artikel-NR	Anschluß-Größe werkstoff	Konstruktionsmaterial	
		Körper	Membrane
34626	1/2" OD	PVDF	PTFE
34627	1/2" NPT	PVDF	PTFE
35361	1/2" NPTm	PVDF	PTFE
35361	DN 15 ⁽¹⁾	PVDF	PTFE
77396 ^(*)	1/2" BSP ⁽²⁾	PVDF	PTFE
77388	1/2" BSP ⁽²⁾	PVDF	PTFE
77389	1/2" BSP ⁽²⁾	PVDF	PTFE
77398	1/2" BSP ⁽²⁾	PVDF	PTFE
77386	1/2" BSP ⁽²⁾	PVC	PTFE
77387	1/2" BSP ⁽²⁾	PVC	PTFE

(1) NPT Anschlüsse, eventuell NPT Adapter hinzufügen.

(2) Fügen sie eventual einen Anschlusskit für serie 300 und GA/GM hinzu.

(*) Für die GM mit Reihenstandmotor, sollen wir einen Zwischenstecker montieren. (danke uns zu befragen)

4-Funktions-Entlüftungsventil LMI

Fortlaufende Entlüftung

Mit dem verstellbaren fortlaufend arbeitenden Entlüftungsventil kann der Dosierkopf beim Pumpen von Produkten mit geringem Dampfdruck entlüftet werden.

Antisiphon

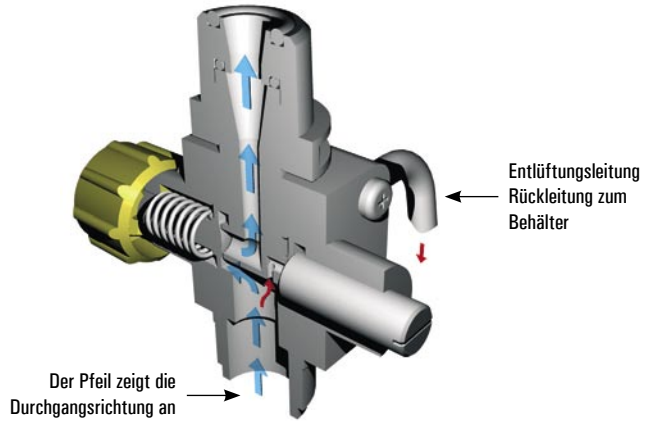
Das Antisiphon-Membranventil ermöglicht das Dosieren nach unten oder in eine Unterdruckleitung.

Druckhalteventil

Sorgt für einen Gegendruck von 1.4 bar auf den Dosierkopf, um bei fehlendem Druck in der Druckleitung eine Überdosierung zu vermeiden.

Entleeren der Druckleitung

Durch gleichzeitiges Öffnen von Entlüftungsventil und Druckhalteventil kann die Druckleitung entleert werden, ohne daß ein Lösen oder Entfernen der Leitung erforderlich ist.



Artikel-NR	Anschluß-Größe werkstoff	Konstruktionmaterial	
		Körper	Membrane
77395(*)	1/2" BSP ⁽¹⁾	PVDF	PTFE
77394	1/2" BSP ⁽¹⁾	PVC	PTFE

(1) Fügen sie eventual einen Anschlusskit für serie 300 und GA/GM hinzu.

(*) Für die GM mit Reihenstandmotor, sollen wir einen Zwischenstecker montieren. (danke uns zu befragen)

3-Funktions-Ventil LMI

Ansaugen der Pumpe

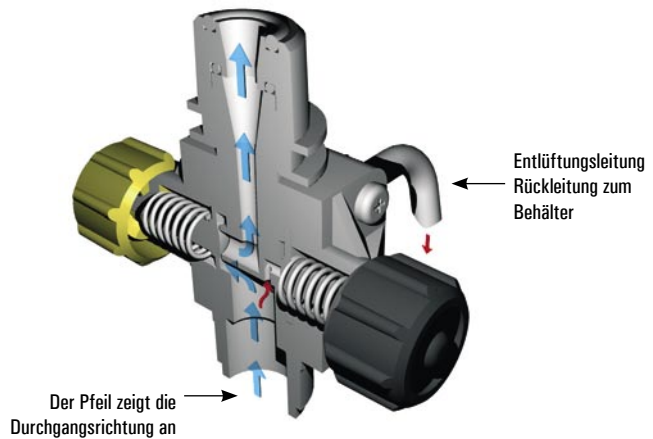
Durch eine Vierteldrehung des Entlüftungsknopfes kann die Pumpe zum Ansaugen gebracht werden, selbst wenn sie an eine unter Druck stehende Leitung angeschlossen ist.

Druckbergrenzung

Schützt die Pumpe bei übermäßigem Druck.

Entleeren der Druckleitung

Durch Öffnen des Entlüftungsventils kann die Druckleitung entleert werden, ohne daß ein Lösen oder Entfernen der Leitung erforderlich ist.



Artikel-NR	Anschluß-Größe werkstoff	Konstruktionmaterial	
		Körper	Membrane
77392	1/2" BSP ⁽¹⁾	PVDF	PTFE
77393	1/2" BSP ⁽¹⁾	PVDF	PTFE
77397(*)	1/2" BSP ⁽¹⁾	PVDF	PTFE
77390	1/2" BSP ⁽¹⁾	PVC	PTFE
77391	1/2" BSP ⁽¹⁾	PVC	PTFE

(1) Fügen sie eventual einen Anschlusskit für serie 300 und GA/GM hinzu.

(*) Für die GM mit Reihenstandmotor, sollen wir einen Zwischenstecker montieren. (danke uns zu befragen)



Ein Netzwerk aus mehr als 100 Vertriebs- und Servicepartnern.
 Ihren Ansprechpartner vor Ort finden Sie auf unserer Internetseite unter:
www.miltonroy-europe.com



Mess- und Dosiertechnik GmbH

Dömgestr. 6, 41238 Mönchengladbach
 Telefon: +49 (0) 2166 - 18 99 90
 Telefax: +49 (0) 2166 - 18 99 91
 Email: mail@medotec.de
www.medotec.de