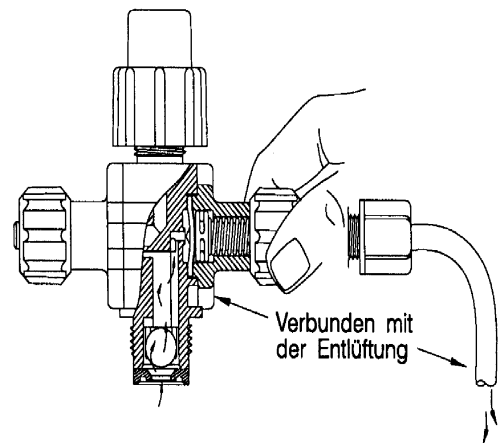


## Entlüftungsventil

mit folgenden Funktionen:

- Druckhalteventil 1,4 bar
- Dauerentlüftung einstellbar
- Antisiphoneffekt

Montage druckseitig am Dosierkopf



Dosierkopf	Material	Anschluss		Art.-Nr.
		Entlüftung	Dosierleitung	
PVC+PVDF 4 x 6	PVDF	6,35 mm 2 mtr.	4 x 6 mm	LMI 77395 / 4 x 6
PVC+PVDF 6 x 8	PVDF	6,35 mm 2 mtr.	6 x 8 mm	LMI 77395 / 6 x 8
PVC+PVDF 9 x 12	PVDF	6,35 mm - 2 mtr.	9x12 mm	LMI 77395 / 9 x 12